



Балтвент[®]
МОДУЛЬНЫЕ СИСТЕМЫ ДЫМОХОДОВ ИЗ НЕРЖАВЕЮЩЕЙ СТАЛИ

УТЕПЛЕННЫЕ ДЫМОХОДЫ
из нержавеющей стали толщиной 0.5мм (изоляция 25 мм)
Цены указаны с учётом НДС

	КОД	80/130	100/150	110/160	115/165	120/170	130/180	140/190	150/200	160/210	180/230	200/250	230/280	250/300	280/330	300/350	350/400
Утепл.дымоход L=1000мм	НУ	2233	2644	2849	2951	3054	3260	3465	3671	3875	4288	4698	5315	5725	6342	6753	7780
Утепл.дымоход L=500мм	НУ01	1228	1454	1568	1623	1679	1792	1905	2018	2131	2356	2582	2920	3147	3485	3711	4275
Утепл.дымоход L=250мм	НУ02	670	793	854	885	916	977	1039	1100	1160	1284	1407	1591	1714	1898	2021	2328
Утепл. компенсатор	НУ03	2134	2539	2755	2855	2944	3147	3349	3552	3754	4160	4565	5172	5577	6185	6590	7602
		80/130	100/150	110/160	115/165	120/170	130/180	140/190	150/200	160/210	180/230	200/250	230/280	250/300	280/330	300/350	350/400
Утепл.тройник 87°	НУТ 87°	1779	2212	2439	2554	2670	2907	3152	3406	3665	4198	4761	5656	6285	7280	7975	9828
Утепл.тройник 45°	НУТ 45°	2311	2928	3257	3424	3595	3949	4315	4695	5086	5907	6783	8192	9195	10800	11932	14990
Взрывной клапан утеплённый	ВКУ	---	---	---	---	---	---	---	5467	5821	6549	7305	8488	9314	10602	11495	13843
Утепл.вычистка	НУР	2042	2508	2753	2900	3005	3262	3531	3808	4090	4672	5290	6275	6968	8064	8834	11555
		80/130	100/150	110/160	115/165	120/170	130/180	140/190	150/200	160/210	180/230	200/250	230/280	250/300	280/330	300/350	350/400
Утепл.коллено 87°	НУК87°	1568	1959	2168	2272	2378	2601	2826	3061	3303	3808	4341	5192	5885	6855	7534	9359
Утепл.коллено 45°	НУК45°	1265	1557	1710	1786	1863	2024	2186	2354	2524	2877	3244	3824	4229	4867	5309	6547
Утепл.коллено 30°	НУК30°	1068	1307	1430	1505	1555	1684	1814	1949	2165	2365	2654	3109	3455	3952	4295	5200
Утепл.коллено 15°	НУК15°	982	1190	1295	1342	1400	1509	1618	1727	1863	2065	2298	2655	2898	3275	3533	4197
Утеплённая ревизия в колене	НУЛ	---	2554	2810	1921	3098	3371	3648	3936	4321	4847	5528	6565	7327	8492	9675	11551
Утепленная задвижка	НУЗ	1074	1368	1529	1635	1748	1880	1995	2272	2482	2933	3424	4234	4824	5783	6737	8631
Площадка монтажная сквозная утеплённая	НМУ	1800	2095	2243	2316	2392	2542	2691	2844	2995	3303	3613	4086	4406	4891	5219	6051
Насадка нижняя утеплённая	НУН	787	948	1029	1068	1110	1192	1272	1354	1433	1597	1759	2000	2164	2407	2569	2975
Насадка верхняя	НУВ	774	936	1017	1057	1099	1181	1263	1345	1425	1592	1754	1997	2163	2406	2571	2982
Утеплённый сборник конденсата	НУС	573	658	703	725	746	792	837	884	932	1028	1128	1283	1390	1558	1671	1970
		130	150	160	165	170	180	190	200	210	230	250	280	300	330	350	400
Площадка монтажная плоская	НМП	847	997	1078	1099	1160	1245	1332	1424	1520	1714	1922	2256	2492	2868	3132	3844
Площадка монтажная консоль	НМК	813	941	1007	1041	1077	1148	1210	1297	1374	1536	1706	1976	2167	2469	2681	3247
Стягивающий хомут	НСХ	132	148	155	159	162	171	183	187	194	210	226	250	266	289	305	373
Площадка монтажная отверстие	НМО	1014	1136	1198	1235	1271	1324	1394	1452	1521	1652	1787	1993	2134	2351	2498	2879
Кронштейн с хомутом	НВХ	404	442	461	473	485	499	518	538	556	595	633	691	729	786	825	920
Кронштейн с хомутом удл	НВХ25	844	894	917	929	943	966	990	1015	1039	1088	1137	1210	1259	1332	1381	1503
Хомут для оттяжек	НВО	176	195	205	211	217	224	233	243	252	272	291	319	338	367	386	433
Переход через перекрытие	НПП	1020	1100	1141	1185	1201	1223	1273	1304	1365	1427	1555	1630	1711	1834	1915	2119
Кольцо уплотнения	НКУ	260	288	302	310	320	330	342	359	381	401	429	471	500	542	570	641

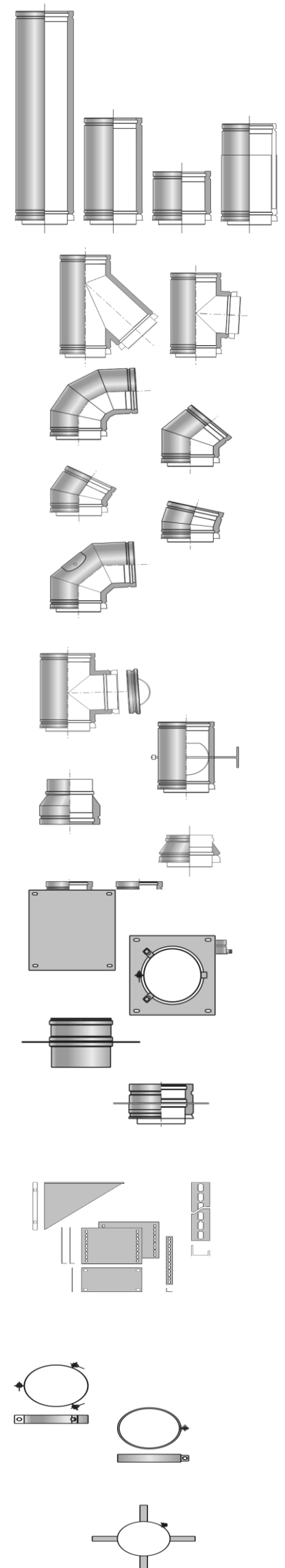
Примечание:

* Цены указаны с учетом НДС и действуют на всей территории РФ (кроме Калининградской области).

** Стандартное исполнение дымохода марки "Балтвент" диаметром от 80 мм до 1200 мм, марка стали AISI 316(внутренний контур), марка стали AISI 304(наружный контур)

*** Стоимость дымохода с другими параметрами уточняйте у специалистов завода "Балтвент"

**** Доставка по всей России





Балтвент[®]
МОДУЛЬНЫЕ СИСТЕМЫ ДЫМОХОДОВ ИЗ НЕРЖАВЕЮЩЕЙ СТАЛИ

УТЕПЛЕННЫЕ ДЫМОХОДЫ
из нержавеющей стали толщиной 0.5мм (изоляция 50 мм)
Цены указаны с учётом НДС

	КОД	80/180	100/200	110/210	120/220	130/230	140/240	150/250	160/260	180/280	200/300	230/330	250/350	280/380	300/400	350/450
Утепл.дымоход L=1000мм	НУ	2971	3434	3665	3897	4128	4360	4592	4822	5286	5749	6444	6907	7602	8065	9222
Утепл.дымоход L=500мм	НУ01	1655	1915	2044	2172	2301	2431	2560	2689	2946	3205	3592	3850	4237	4496	5141
Утепл.дымоход L=250мм	НУ02	943	1088	1160	1233	1304	1377	1449	1520	1665	1810	2026	2170	2350	2531	2892
Утепл. компенсатор	НУ03	2892	3341		3790	4016	4235	4465	4689	5140	5589	6264	6714	7420	7838	8962
		80/180	100/200	110/210	120/220	130/230	140/240	150/250	160/260	180/280	200/300	230/330	250/350	280/380	300/400	350/450
Утепл.тройник 87°	НУТ 87°	2704	3258	3548	3840	4141	4376	4768	5091	5756	6455	7558	8329	9546	10389	12629
Утепл.тройник 45°	НУТ 45°	3639	4448	4874	5310	5763	6228	6711	7204	8234	9322	11058	12285	14245	15599	19261
Взрывной клапан утеплённый	ВКУ	---	---	---	---	---	---	7866	8317	9248	10205	11700	12738	14346	15457	18372
Утепл.вычистка	НУР	3068	3652	3958	4267	4586	4790	5252	5597	6310	7060	8245	9080	10394	12500	14200
		80/180	100/200	110/210	120/220	130/230	140/240	150/250	160/260	180/280	200/300	230/330	250/350	280/380	300/400	350/450
Утепл.колесо 87°	НУК87°	2423	2927	3191	3464	3745	4033	4329	4632	5266	6016	7084	7837	9023	9857	12219
Утепл.колесо 45°	НУК45°	1944	2321	2516	2714	2918	3126	3340	3556	4003	4467	5198	5706	6505	7125	8595
Утепл.колесо 30°	НУК30°	1636	1942	2122	2261	2425	2530	2761	3010	3289	3687	4263	4663	5123	5716	6845
Утепл.колесо 15°	НУК15°	1471	1728	1854	1992	2126	2278	2400	2561	2820	3108	3553	3856	4321	4640	5462
Утеплённая ревизия в колене	НУЛ	---	3839	4246	4601	4858	5321	5566	6098	6697	7557	8829	9722	11322	12176	14856
Утепленная задвижка	НУЗ	1497	1849	2043	2246	2457	2683	2918	3301	3689	4256	5186	5862	6555	8001	10145
Площадка монтажная сквозная утеплённая	НМУ	2669	3030	3210	3393	3575	3760	3944	4128	4501	4877	5447	5835	6418	6811	7809
Насадка нижняя утеплённая	НУН	1247	1466	1576	1687	1798	1906	2016	2125	2344	2564	2780	3112	3320	3662	4210
Насадка верхняя	НУВ	1105	1312	1415	1519	1622	1724	1827	1929	2133	2341	2649	2854	3162	3369	3882
Утеплённый сборник конденсата	НУС	878	986	1041	1095	1150	1205	1265	1323	1441	1563	1751	1879	2079	2215	2569
		180	200	210	220	230	240	250	260	280	300	330	350	380	400	450
Площадка монтажная плоская	НМП	1245	1424	1520	1615	1714	1816	1922	2030	2256	2492	2868	3132	3551	3844	4626
Площадка монтажная консоль	НМК	1148	1297	1374	1454	1536	1611	1706	1794	1976	2167	2469	2681	3014	3247	3865
Стягивающий хомут	НСХ	171	187	194	201	210	217	226	233	250	266	289	305	356	373	417
Площадка монтажная отверстие	НМО	1324	1452	1521	1585	1652	1698	1787	1885	1993	2134	2351	2498	2795	2879	5691
Кронштейн с хомутом	НВХ	499	538	556	575	595	612	633	652	691	729	786	825	882	920	1016
Кронштейн с хомутом удл	НВХ25	966	1015	1039	1063	1088	1112	1137	1174	1210	1259	1332	1381	1400	1503	1625
Хомут для оттяжек	НВО	224	243	252	262	272	282	291	303	319	338	367	386	406	433	481
Переход через перекрытие	НПП	1223	1304	1365	1386	1427	1467	1555	1586	1630	1711	1834	1915	2102	2119	2323
Кольцо уплотнения	НКУ	330	359	381	387	401	413	429	443	471	500	542	570	602	641	710

Примечание:

* Цены указаны с учетом НДС и действуют на всей территории РФ (кроме Калининградской области).

** Стандартное исполнение дымохода марки "Балтвент" диаметром от 80 мм до 1200 мм, марка стали AISI 316(внутренний контур), марка стали AISI 304(наружный контур)

*** Стоимость дымохода с другими параметрами уточняйте у специалистов завода "Балтвент"

**** Доставка по всей России

